

Bomba Victoria Plus

Victoria Plus pump

novedades
08 new

Una nueva aspiración

Diseño sobrio y robusto, tuerca de la tapa del prefiltro de nueva generación de fácil manipulación. Funcionamiento de bajo nivel sonoro debido a los soportes de goma en que se apoya.

A new aspiration

Robust design with new generation easy to handle lid-locking nut. Low noise levels due to rubber paddings.



Características generales

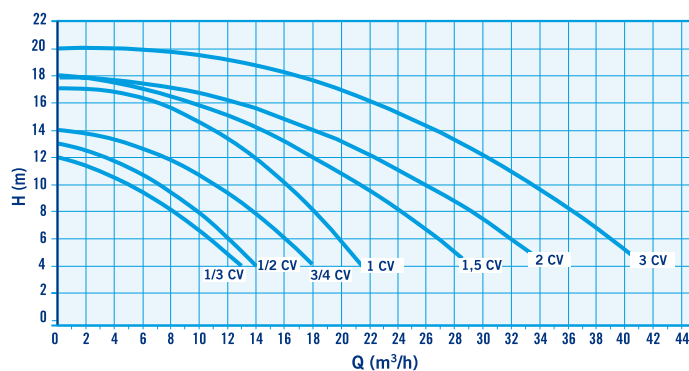
- Motor protección IP-55.
- Cesto prefiltro de gran capacidad.
- Caudales en l/h a 8 m.c.a. para 1/2 CV y 1/3 CV.
- Caudales en l/h 10 m.c.a. a partir de 3/4 CV.

General Characteristics

- Motor protection IP-55.
- Large capacity strainer basket.
- Flow rates given at 8 m head for 1/3 HP and 1/2 HP.
- Flow rates given at 10 m head from 3/4 HP.

Curva de rendimiento

Performance curves



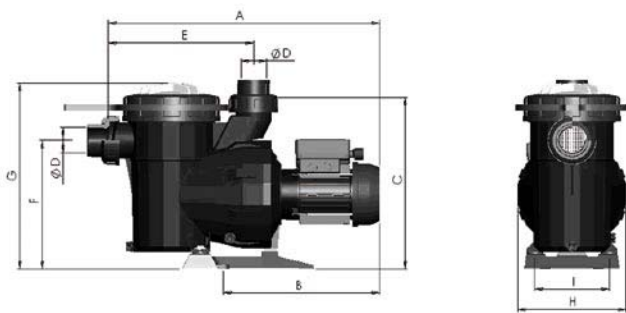
Bomba Victoria Plus

Victoria Plus Pump

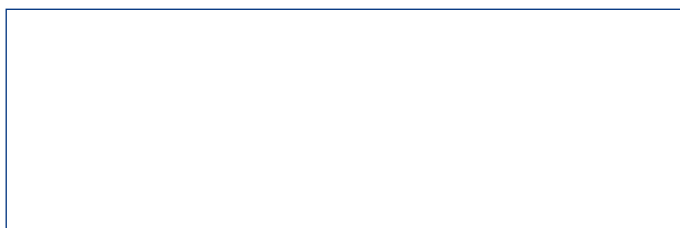
novedades
08 new

Modelo - Model

Código Code	Descripción Description	Emb.standard Standard Packing	Peso Kg Standard Standard Weight kg	Volumen m ³ Standard Standard Volume m ³
38769	10,000 l/h 0.37 kW (1/2 CV - HP) 230 V II	1	13,0	0,071
38770	10,000 l/h 0.43 kW (1/2 CV - HP) 230/400 V III	1	13,0	0,071
38771	11,000 l/h 0.61 kW (3/4 CV - HP) 230 V II	1	14,0	0,071
38772	11,000 l/h 0.60 kW (3/4 CV - HP) 230/400 V III	1	14,0	0,071
38773	16,000 l/h 0.78 kW (1 CV - HP) 230 V II	1	15,0	0,071
38774	16,000 l/h 0.76 kW (1 CV - HP) 230/400 V III	1	15,0	0,071
38775	21,500 l/h 1.10 kW (1.5 CV - HP) 230 V II	1	17,0	0,071
38776	21,500 l/h 1.10 kW (1.5 CV - HP) 230/400 V III	1	17,0	0,071
38777	26,000 l/h 1.50 kW (2 CV - HP) 230 V II	1	18,0	0,071
38778	26,000 l/h 1.46 kW (2 CV - HP) 230/400 V III	1	18,0	0,071
38779	34,000 l/h 2.20 kW (3 CV - HP) 230 V II	1	19,0	0,071
38780	34,000 l/h 2.20 kW (3 CV - HP) 230/400 V III	1	19,0	0,071
41224	8,000 l/h 0.25 kW (1/3 CV - HP) 230 V II	1	13,0	0,071



Código Code	CV	Dimensiones - Dimensions (mm)								
		A	B	C	D	E	F	G	H	I
38769	1/2 II	562	335	323	50	281	243	365	210	144,5
38770	1/2 III	562	335		50					
38771	3/4 II	562	335		50					
38772	3/4 III	562	335		50					
38773	1 II	562	335		50					
38774	1 III	562	335		50					
38775	1,5 II	592	366		63					
38776	1,5 III	592	366		63					
38777	2 II	592	366		63					
38778	2 III	592	366		63					
38779	3 II	674	414		75					
38780	3 III	592	366		75					
41224	1/3 II	562	335		50					



ASTRALPOOL 

Nos reservamos el derecho de cambiar total o parcialmente las características de nuestros artículos o contenido de este documento sin previo aviso.
We reserve the right to change all or part of the features of the articles or contents of this document, without prior notice.

www.astralpool.com